

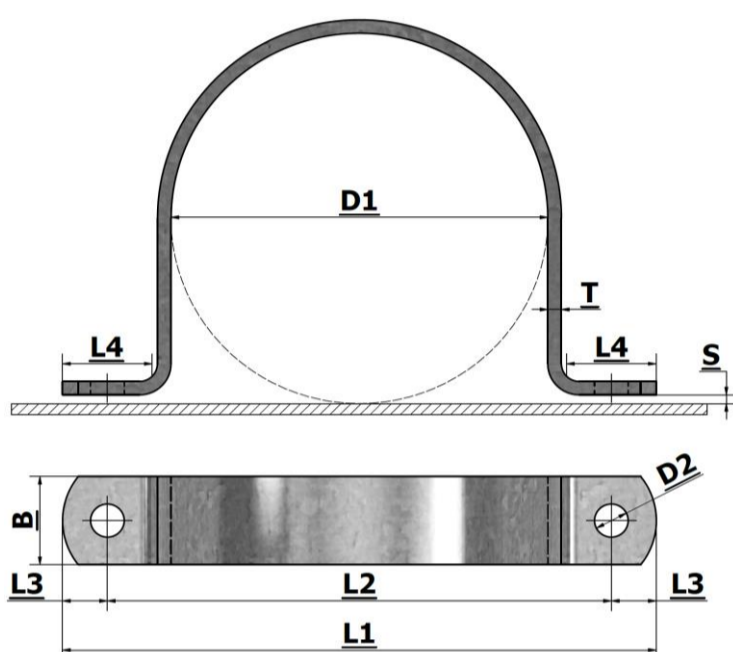
Overbøjle Pipe clamp



1-del fladståls rørbøjle
Fås sorte, primet, varmgalvaniseret,
rustfri AISI 304L og AISI 316L



1-part pipe clamp
Black, primed, hot-dip galvanized,
stainless AISI 304L and AISI 316L



Str. / Size	Rørdiameter / Pipediameter	DN str. / DN size	Tomme str. / Inch size	Bredde / Width	Tykkelse/ Thickness	Luft / Space	L1	L2	L3	L4	Bolt hul / Bolt hole	Bolt
D1 (mm)	(mm)	(mm)	(tommer)	B (mm)	T (mm)	S (mm)	(mm)	(mm)	(mm)	(mm)	D2 (mm)	(mm)
42	42,4	32	1 1/4	40	8	4	148	108	25	50	18	M16
48	48,3	40	1 1/2	40	8	4	154	114	25	50	18	M16
51	51			40	8	4	157	117	25	50	18	M16
54	54			40	8	4	160	120	25	50	18	M16
57	57	50		40	8	4	163	123	25	50	18	M16
60	60,3	50	2	40	8	4	166	126	25	50	18	M16
64	63,5			40	8	4	170	130	25	50	18	M16
67	67			40	8	4	173	133	25	50	18	M16
70	70			40	8	4	176	136	25	50	18	M16
73	73			40	8	4	179	139	25	50	18	M16
76	76,1	65	2 1/2	40	8	4	182	142	25	50	18	M16
80	80			40	8	4	186	146	25	50	18	M16
84	84			40	8	4	190	150	25	50	18	M16
89	88,9	80	3	40	8	4	195	155	25	50	18	M16
97	97			40	8	4	203	163	25	50	18	M16
101	101,6	90	3 1/2	40	8	4	207	167	25	50	18	M16
104	104			40	8	4	210	170	25	50	18	M16
108	108	90		40	8	4	214	174	25	50	18	M16
110	110			40	8	4	216	176	25	50	18	M16
114	114,3	100	4	40	8	4	220	180	25	50	18	M16
120	120			40	8	4	226	186	25	50	18	M16
122	122			40	8	4	228	188	25	50	18	M16
129	129			40	8	4	235	195	25	50	18	M16
133	133,1	100		40	8	4	239	199	25	50	18	M16
140	139,7	125	5	40	8	4	246	206	25	50	18	M16
146	146			40	8	4	252	212	25	50	18	M16
154	154			40	8	4	260	220	25	50	18	M16
159	159	125		40	8	4	265	225	25	50	18	M16
168	168,3	150	6	40	8	4	274	234	25	50	18	M16
178	177,8			40	8	4	284	244	25	50	18	M16
194	193,7	175	7	40	8	4	300	260	25	50	18	M16
200	200			40	8	4	306	266	25	50	18	M16
220	219,1	200	8	40	8	4	326	286	25	50	18	M16
225	225			40	8	4	331	291	25	50	18	M16
245	244,5	200		40	8	4	351	311	25	50	18	M16
250	250			40	8	4	356	316	25	50	18	M16
267	267	200		40	8	4	373	333	25	50	18	M16
273	273	250	10	40	8	4	379	339	25	50	18	M16
300	300			40	8	4	406	366	25	50	18	M16
318	318			40	8	4	424	384	25	50	18	M16
324	323,9	300	12	40	8	4	430	390	25	50	18	M16
356	355,6	350	14	40	8	4	462	422	25	50	18	M16
368	368	350		40	8	4	474	434	25	50	18	M16
406	406,4	400	16	40	8	4	512	472	25	50	18	M16
419	419	400	16 1/2	40	8	4	525	485	25	50	18	M16
457	457,2	450	18	40	8	4	563	523	25	50	18	M16
470	470			40	8	4	576	536	25	50	18	M16
508	508	500	20	40	8	4	614	574	25	50	18	M16
521	521			40	8	4	627	587	25	50	18	M16
610	610	600	24	40	8	4	716	676	25	50	18	M16
711	711,2	700	28	40	8	4	817	777	25	50	18	M16
813	813	800	32	40	8	4	919	879	25	50	18	M16



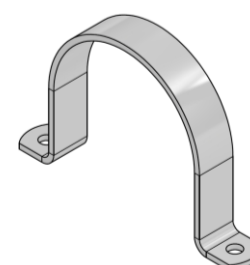
Sort
Black



Primet
Primed



Varmgalvaniseret
Hot-dip galvanized



Rustfri AISI 304L/316L
Stainless AISI 304L/316L